



Dlaczego GEALAN-acrylcolor®...



spis treści

Dlaczego GEALAN-acrylcolor®...

trwałość powierzchni.....	04-05
idealnie zgrany duet	06-07
badania, wiedza, doświadczenie.....	08-09
doskonała precyzja.....	10-11
swoboda twórcza	12-13
fascynujące bogactwo kolorów.....	14-15
okna mieniące się w promieniach słońca.....	16-17
balans i harmonia barw	20-21
zrównoważony rozwój	22-23



Technologia GEALAN-acrylcolor® gwarantuje ogromną różnorodność wzorów i kolorów. Od ponad 40 lat konsekwentnie rozwijamy naszą technologię wykańczania powierzchni. Okna w technologii GEALAN-acrylcolor® spełniają najwyższe wymagania techniczne i funkcjonalne dla innowacyjnych, barwionych powierzchni.





TRWAŁOŚĆ
POWIERZCHNI



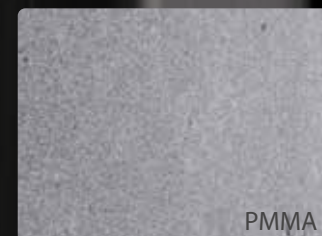
Technologia GEALAN-acrylcolor® gwarantuje doskonałą jakość dzięki ponad 40-letniemu doświadczeniu i konsekwentnym nakładom na badania i rozwój w dziedzinie wykończenia profili okiennych przy użyciu PMMA. Oferujemy różnorodne systemy okienne, w stylu klasycznym lub nowoczesnym, dostępne w szerokiej palecie kolorystycznej. Dzięki temu okna w technologii GEALAN-acrylcolor® sprostają wymaganiom każdego projektu. Jedwabście matowa powierzchnia łączy w sobie walory estetyczne z niespotykaną trwałością. Ponadto została już wypróbowana miliony razy, ponieważ od momentu rynkowej premiery GEALAN-acrylcolor® w 1980 r. w technologii tej wyprodukowano miliony profili, które następnie wykorzystano do produkcji okien w całej Europie.

GEALAN-acrylcolor® to nowy standard jakości w branży okien z tworzyw sztucznych.

- + Unikalny proces barwienia uszlachetnia powierzchnię i zapewnia długotrwałą ochronę.
- + Zastosowanie koekstruzji gwarantuje trwałe połączenie szkła akrylowego i PVC.
- + Idealne rozwiązanie do zastosowania po zewnętrznej stronie okna, narażonej na działanie czynników atmosferycznych.
- + Najwyższy standard powierzchni w branży okien i drzwi PVC.



Pod mikroskopem różnica w jakości powierzchni GEALAN-acrylcolor® i tradycyjnych okien z PVC jest wyraźnie widoczna. Po 10 latach narażenia na oddziaływanie warunków atmosferycznych powierzchnia akrylowa jest wyraźnie gładka i nie wykazuje praktycznie żadnych oznak zużycia.



PMMA



PVC



100 μm



10 lat

sprawdzone od dziesięcioleci

Technologia GEALAN-acrylcolor® istotnie różni się od innych procesów barwienia profili z tworzywa sztucznego. Właściwości materiałowe PVC i szkła akrylowego (PMMA) wykazują dużą kompatybilność i stanowią idealne połączenie komponentów. Technologia GEALAN-acrylcolor® ma istotną przewagę nad innymi sposobami barwienia profili, gdzie na przykład w procesie okleinowania na podkład z PVC nakładana jest warstwa kleju a następnie folia. PMMA to jeden z najtwardszych materiałów nadających się do ekstruzji, jest o wiele twardszy niż PVC, a tym samym odporny na zarysowania i wyjątkowo wytrzymały na oddziaływanie czynników atmosferycznych, takich jak słońce, wiatr, deszcz, zimno i wahania temperatur.

Warstwa PMMA jest w procesie produkcji polerowana, dzięki czemu powstaje jedwabiście matowa, idealnie gładka powierzchnia odporna na kurz, brud i pyłki. Jej grubość (0,5 mm) pozwala na szybkie i łatwe wypolerowanie drobnych zarysowań. Dzięki temu jest przyjazna w użytkowaniu od etapu produkcji, poprzez montaż, aż po eksploatację przez wiele dziesięcioleci.





IDEALNIE ZGRANY DUET

trwałość

Nierozdzielne połączenie PVC i PMMA eliminuje ryzyko złuszczenia się i odpryskiwania kolorowej warstwy.

odporność na zarysowania

Większa odporność niż w przypadku większości komponentów budowlanych dzięki twardej, odpornej warstwie akrylowej.

odporność na warunki atmosferyczne

Bez problemu zachowuje swoje właściwości przez dziesięciolecia nawet w najbardziej ekstremalnym klimacie.

odporność na światło


Wyjątkowa stabilność kolorów i odporność na światło nawet przy silnym nasłonecznieniu, przez dziesiątki lat.

wytrzymałość

Kolorowa powłoka grubsza niż w przypadku jakiegokolwiek innej warstwy lakieru, z wystarczającą rezerwą materiału do wypolerowania niewielkich zarysowań.

odporność na zabrudzenia

Jednolita powierzchnia z eleganckim efektem szczotkowania wykazuje się trwałą odpornością na zabrudzenia.



**GEALAN-acrylcolor® łączy doświadczenie, badania
i innowacyjne rozwiązania w dziedzinie materiałów:**

- + mieszanki surowców opracowywane i testowane we własnym zakładzie,
- + długotrwała, ścisła współpraca z dostawcami europejskimi,
- + optymalizacja do zastosowania w obróbce profili okiennych,
- + opracowanie materiałów do zastosowania w ekstremalnych warunkach atmosferycznych.

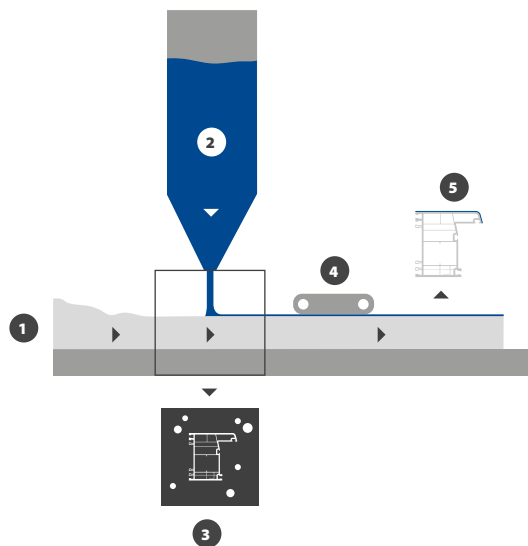
**BADANIA WIEDZA
DOŚWIADCZENIE**



Jako jedyny producent profili okiennych z tworzywa sztucznego GEALAN, w kwestii barwienia profili okiennych, nieustannie od 40 lat stawia na PMMA. Oznacza to nie tylko wieloletnie doświadczenie, lecz również ciągłą optymalizację zastosowanych materiałów, przy ścisłej współpracy wyłącznie z europejskimi dostawcami i zespołami badawczymi działającymi przy wielu różnych uczelniach. Przy pomocy dodatków uszlachetniających PMMA przygotowywane jest do profesjonalnej obróbki profili u producenta. Mieszanki surowców są optymalizowane także pod kątem obniżenia temperatury nagrzewania się kolorów pod wpływem promieniowania słonecznego.

Koekstruzja

1. Dodanie płynnego PVC przy użyciu głównego ekstrudera.
2. Dodanie płynnego PMMA w wybranym kolorze przy użyciu koekstrudera.
3. Nerozerwalne połączenie obydwu płynnych składników w dyszy urządzenia.
4. Polerowanie powierzchni w celu uzyskania jednolitej struktury, dzięki czemu powstaje jedwabiąca matowa, szczotkowana powierzchnia.
5. Gotowy profil GEALAN-acrylcolor®.

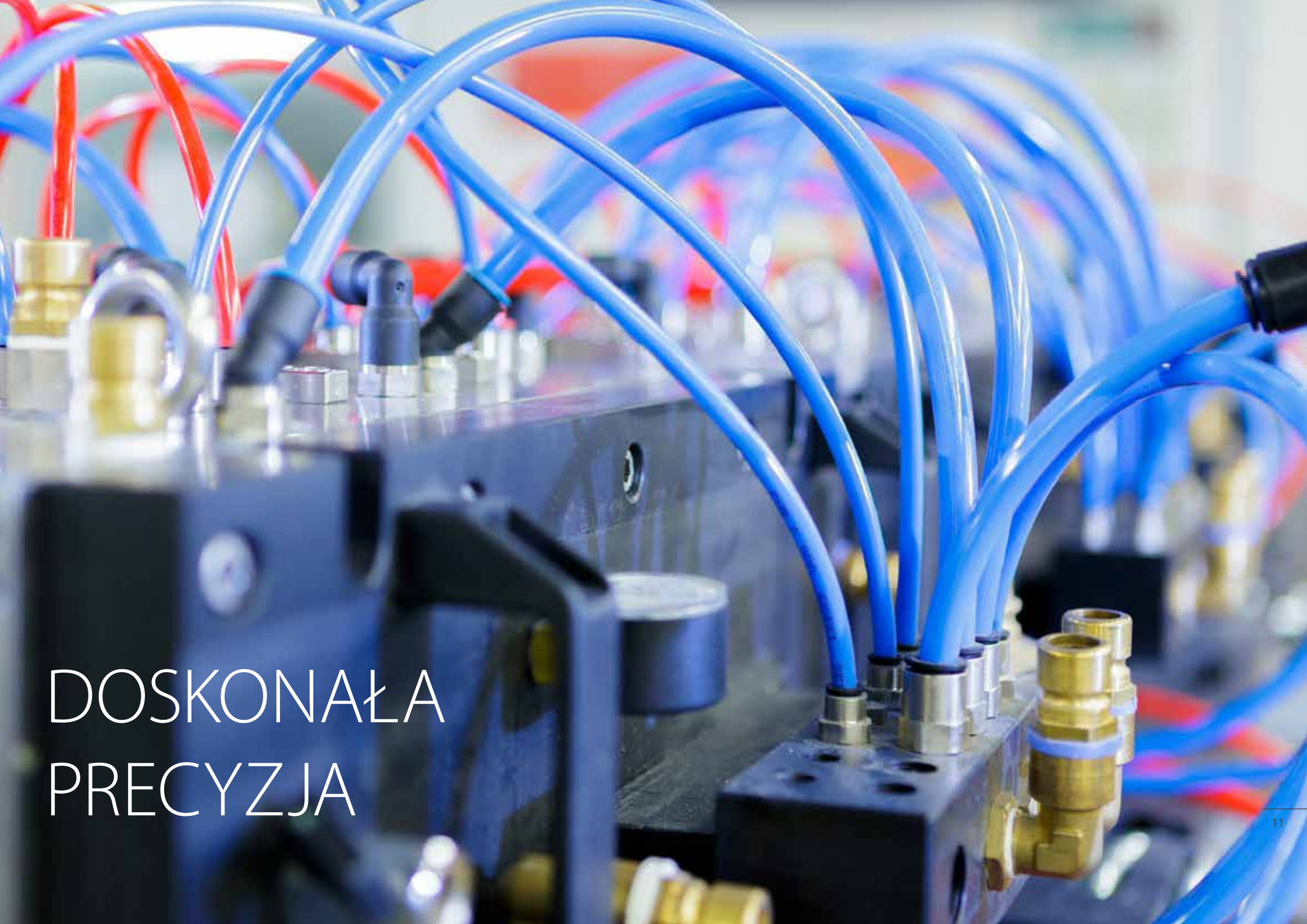


Również własny zakład produkcji narzędzi konsekwentnie od 40 lat optymalizuje proces produkcji narzędzi do koekstruzji profili. Obecnie w użyciu jest ponad 150 narzędzi, które umożliwiają wykonywanie w technologii GEALAN-acrylcolor® różnorodnych profili okiennych, również tych o najbardziej skomplikowanych geometriach. Współpraca pomiędzy wyspecjalizowanymi wewnętrznymi działami firmy oraz przy zaangażowaniu zewnętrznych ekspertów, gwarantuje niezmiennie wysoką jakość powierzchni a koncentracja na nieustannym rozwoju kompetencji umożliwia elastyczne reagowanie na specjalne życzenia klientów.

GEALAN-acrylcolor®

- efekt najwyższych kompetencji technologicznych:

- + wszystkie narzędzia są opracowywane, produkowane i wdrażane we własnym zakładzie,
- + zastosowanie nowoczesnych metod i maszyn,
- + cyfrowe modelowanie ułatwia optymalizację procesów produkcji.



DOSKONAŁA
PRECYZJA



SWOBODA TWÓRCZA



nowe budynki i obiekty poddawane renowacji

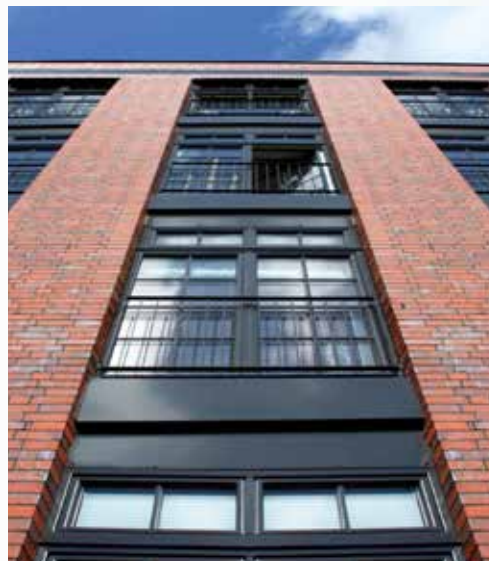
Technologia GEALAN-acrylcolor® jest dostępna w różnorodnych systemach okiennych o różnych geometriach profili okiennych. GEALAN-LUMAXX® w systemie S 9000 z inspirowanymi historią profilami dekoracyjnymi umożliwia renowację zabytkowych budynków podlegających nadzorowi konserwatorskiemu. Po drugiej stronie palety produktów znajduje się innowacyjny system GEALAN-KUBUS®, będący odpowiedzią na designerskie wymogi nowoczesnej architektury.

okna, drzwi i systemy przesuwne

Powierzchnie wykończone w technologii GEALAN-acrylcolor® są dostępne w różnych systemach profili, we wszystkich głębokościach zabudowy: zarówno w ekonomicznym systemie S 8000 o głębokości zabudowy 74 mm, wszechstronnej platformie systemów S 9000 jak i w wysokiej klasy systemie całoszklanym GEALAN-KUBUS®. Wykończenie GEALAN-acrylcolor® jest dostępne dla okien, drzwi wejściowych i drzwi podnośno-przesuwnych.

bogaty wybór akcesoriów


Ponadto dostępne są też różnorodne akcesoria dla technologii GEALAN-acrylcolor®, umożliwiające wykonanie najróżniejszych elementów okien. Są to między innymi rozwiązania dla profili narożnych, łączników, prowadnic do rolet, profili mocujących i listew wykończeniowych. Technologia GEALAN-acrylcolor® umożliwia również estetyczną integrację aktywnych systemów wentylacji z oknem.



Kolorowe profile okienne podkreślają charakter elewacji. Paleta kolorystyczna GEALAN-acrylcolor® obejmuje 9 odcieni standardowych i dodatkowo 50 odcieni specjalnych, dostępnych na życzenie. Przy doborze pigmentów ogromną wagę przywiązujemy do idealnej harmonii i dostosowania do właściwości materiałowych PMMA oraz możliwie niewielkiej absorpcji promieniowania UV. Nawet najciemniejsze odcienie zapewniają zoptymalizowane właściwości termiczne - oznacza to, że dopływ ciepła do profilu na skutek oddziaływania promieni słonecznych jest ograniczony do minimum. Najwyższa odporność na działanie warunków atmosferycznych i trwałość kolorów gwarantują stabilność barw na lata. Produkty są testowane w naszych własnych laboratoriach i w laboratoriach naszych partnerów zewnętrznych, otrzymują też certyfikat RAL.

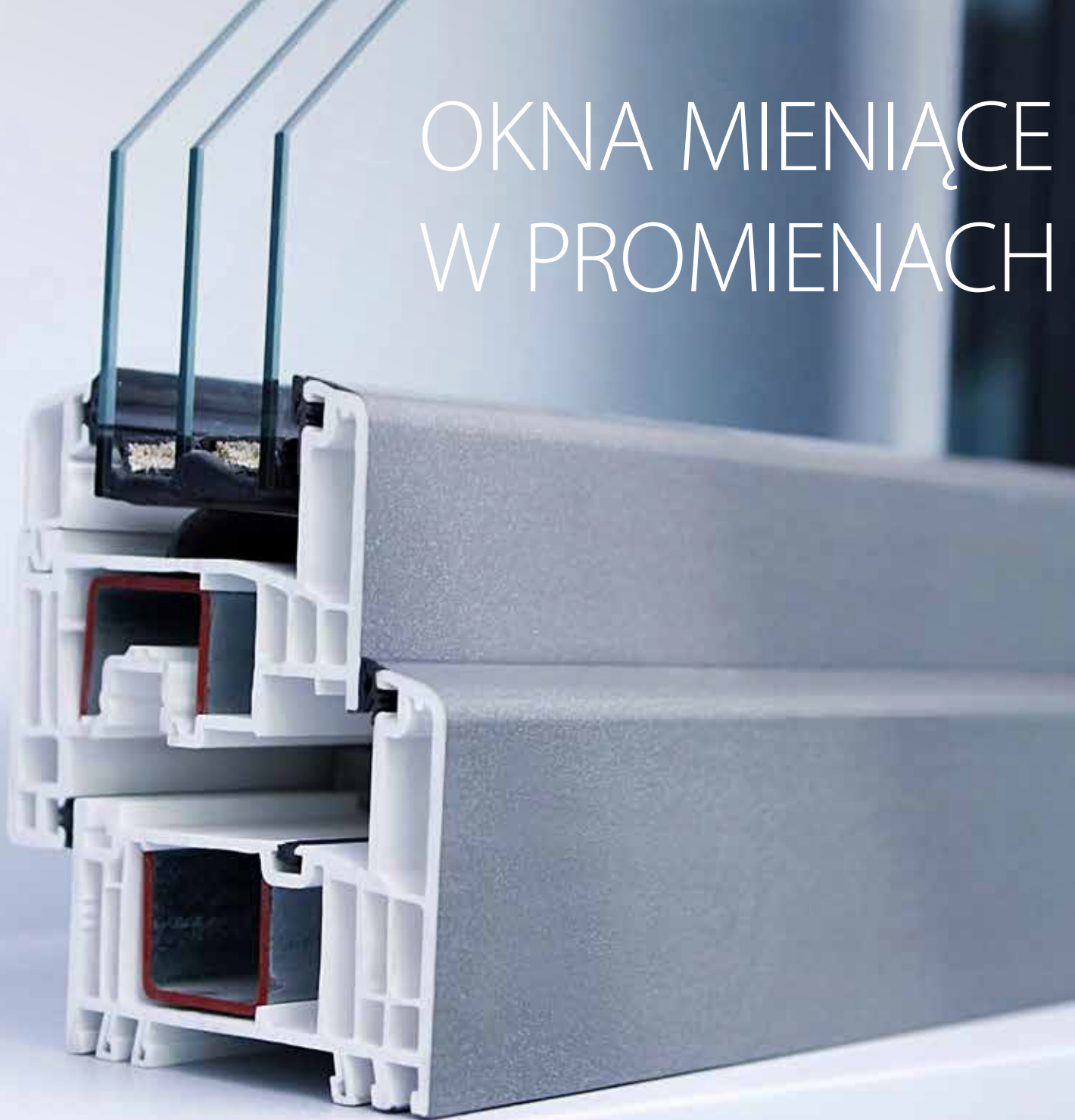
GEALAN-acrylcolor® szeroki wachlarz kolorów i najwyższa jakość

- + Szeroka paleta modnych kolorów pozwala na idealne dopasowanie odcienia - bez kompromisów.
- + Opracowane według własnych receptur kompozycje pigmentów są odpowiednie do połączenia z PMMA.
- + Ścisła współpraca z renomowanymi dostawcami europejskimi.
- + Zoptymalizowane właściwości termiczne, odporność na warunki atmosferyczne i trwałość kolorów.

The image features three overlapping rectangular panels. The top panel is a dark grey, the middle panel is black, and the bottom panel is a light brown. The text is centered on the brown panel.

FASCYNUJĄCE
BOGACTWO
KOLORÓW

OKNA MIENIĄCE SIĘ W PROMIENACH SŁOŃCA



GEALAN-acrylcolor®
w odcieniach metalicznych
pozwala naprawdę się wyróżnić

- + Wyjątkowy efekt dzięki zawartości metalicznych pigmentów.
- + Okna PVC do złudzenia przypominające aluminium to prawdziwie bezkompromisowy design.
- + Modne kolory DB 703 oraz silber dostępne są w standardowej palecie barw.
- + Nowość w asortymencie: perłowy beż podobny do RAL 1035 z metalicznym połyskiem.



Warstwa akrylu umożliwia zastosowanie nie tylko barwników, ale również metalicznych pigmentów. GEALAN jako jedyny systemodawca posiada w swojej ofercie powierzchnie z wykończeniem PMMA w odcieniach metalicznych. Ich produkcja jest szczególnie wymagająca, - dlatego podczas testowania nowych narzędzi do GEALAN-acrylcolor® ekstrudowane są profile w kolorze srebrnym. Gwarantuje to równomierne rozprowadzenie pigmentu.



silber / podobny do RAL 9007

*szary sygnałowy
(podobny do RAL 7004)*



*RealWood®
dąb
imbrowy*

*białe
aluminium
(podobny
do RAL 9006)*

BALANS I HARMONIA BARW

Kolorowe okna współtworzą bryłę budynku nie tylko od zewnątrz. Także wewnątrz budynku okna odgrywają kluczową rolę. Rozjaśniają pomieszczenia i wprowadzają do nich światło. Profile GEALAN-acrylcolor® mogą zostać wykończone od wewnątrz dekoracyjną folią, stając się tym samym ciekawym, designerskim elementem wystroju. Wysokiej jakości okleiny typu RealWood® do złudzenia przypominają prawdziwe drewno a matowe folie konsekwentnie podążają za najnowszymi trendami. Oto idealny balans i harmonia barw pomiędzy wykończeniem wewnętrznym i zewnętrznym.





Dzięki opracowanemu z rozmysłem połączeniu powierzchni GEALAN-acrylcolor® na zewnątrz i folii dekoracyjnej od wewnątrz powstają okna idealnie uzupełniające i podkreślające walory architektoniczne budynku oraz urodę i jakość wnętrza. Rozwiązanie to pozwala na realizację wizji artystycznej wpisującej się w aktualne trendy a jednocześnie kojąco ponadczasowej.



RAL 9005 /
czarny

RealWood®
RAL 7016
antracyt



RealWood® RAL 9010
czysty biały

RAL 9016 /
biel
komunikacyjna

czysty biały
(podobna
do RAL 9010)

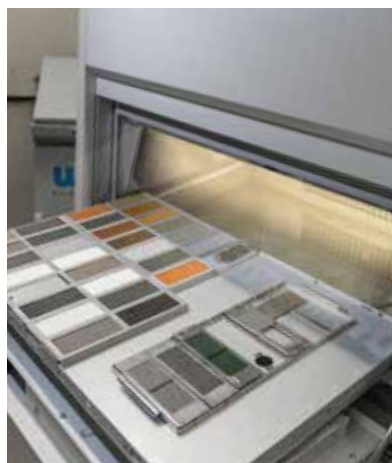
RAL 7016 /
antracyt



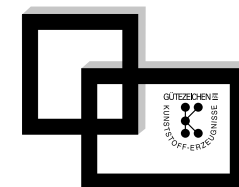
DB 703




perłowy beż
(podobny
do RAL 1035)



Dzięki rygorystycznym wewnętrznym i zewnętrznym kontrolom jakości GEALAN-acrylcolor® zapewnia wysoką jakość na dziesiątki lat. W tzw. testach ksenonowych przeprowadzanych we własnych laboratoriach GEALAN profile GEALAN-acrylcolor® poddawane są sztuczemu oddziaływaniu warunków atmosferycznych i promieniowaniu słonecznemu. Testy te umożliwiają symulację coraz bardziej ekstremalnych warunków pogodowych. Jakość profili jest również monitorowana zewnętrznie - już od kilkudziesięciu lat firma może pochwalić się różnego rodzaju certyfikatami jakości, jak np. niemiecki certyfikat RAL.



Kunststoffenster
RAL GÜTEZEICHEN
+ Montage

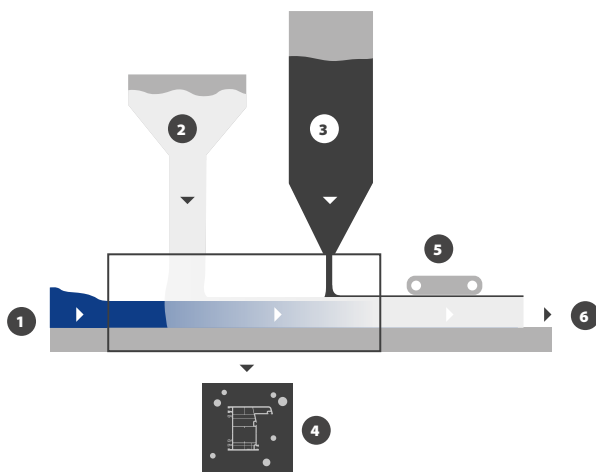


GEALAN-acrylcolor® dotrzymuje obietnicy jakości

- + Zaawansowane testy odporności na warunki atmosferyczne w różnych strefach klimatycznych.
- + Testowanie według wymogów przewyższających normę DIN.
- + Testowanie w warunkach naturalnych na Lazurowym Wybrzeżu, na Florydzie, w Arizonie i Australii.
- + Zewnętrzne certyfikaty, np. RAL w Niemczech.

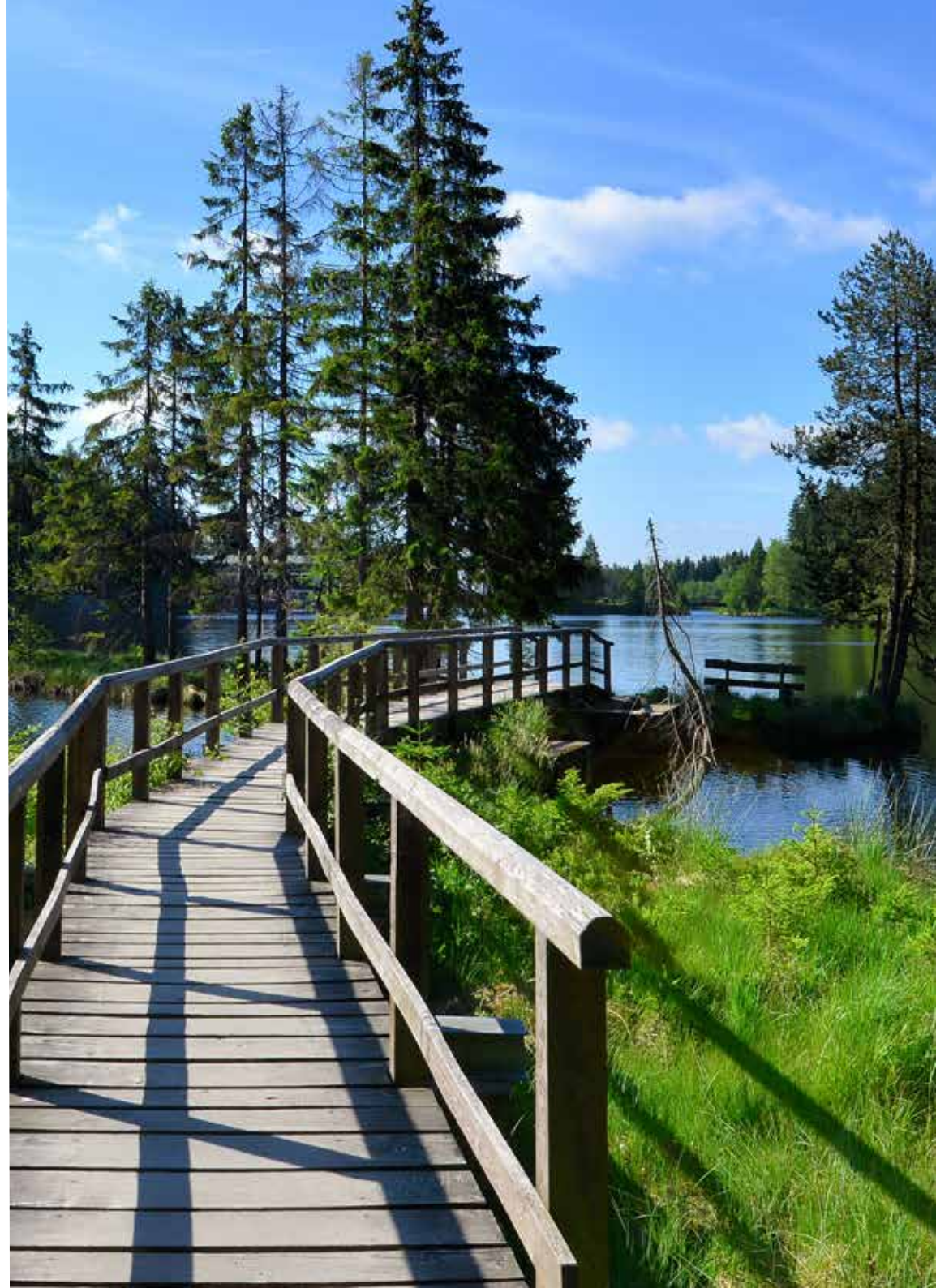
SPRAWDZONA JAKOŚĆ

Profile z tworzywa sztucznego firmy GEALAN już dziś powstają w znacznym stopniu z materiałów pochodzących z recyklingu. Nawet profile o wysokiej jakości powierzchni GEALAN-acrylcolor® mogą być częściowo produkowane z powtórnie przetworzonych materiałów a to za sprawą optymalizacji procesu koekstruzji i opracowania procesu triekstruzji, umożliwiającego jednoczesną ekstruzję trzech surowców. Wszystko to z myślą o równowadze dla środowiska, ochronie zasobów i redukcji emisji CO₂.



triekstruzja

1. Dodanie płynnego zregenerowanego tworzywa przy użyciu głównego ekstrudera.
2. Dodanie płynnego PVC przy pomocy koekstrudera.
3. Dodanie płynnego PMMA w odpowiednim kolorze na widoczne powierzchnie zewnętrzne przy pomocy kolejnego koekstrudera.
4. Nerozerwalne połączenie trzech płynnych składników w dyszy urządzenia.
5. Polerowanie powierzchni w celu uzyskania jednolitej struktury.
6. Gotowy profil GEALAN-acrylcolor®.

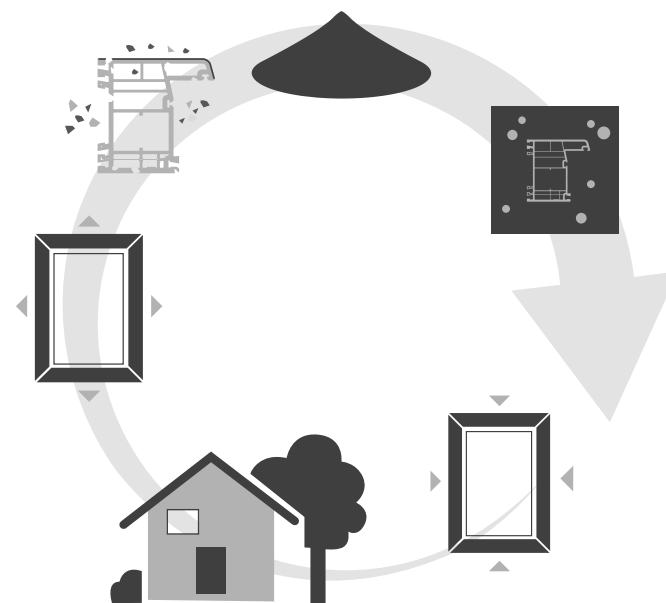


odpowiedzialna produkcja

Od 25 lat GEALAN udowadnia, że procesy produkcji w firmie prowadzone są w sposób odpowiedzialny, w trosce o naturę i środowisko. W 1996 roku GEALAN jako pierwszy producent zajmujący się obróbką PVC w Europie wprowadził system zarządzania środowiskiem, który od tamtego czasu jest regularnie zatwierdzany zgodnie z europejskim rozporządzeniem w sprawie dobrowolnego udziału organizacji w systemie ekozarządzania i audytu we Wspólnocie (EMAS). Jednym z ostatnich osiągniętych kamieni milowych jest stuprocentowe przejście niemieckich zakładów na prąd z odnawialnych źródeł energii.

Okna z tworzywa sztucznego stanowią element zamkniętego obiegu, uwzględniającego maksymalne wykorzystanie materiałów. Wszystkie odpady powstające podczas produkcji profili GEALAN z tworzywa sztucznego są w 100% poddawane recynglingowi i ponownie wykorzystywane. Podczas całego cyklu życia okna z tworzywa sztucznego spełniają wymogi ekologiczne: są trwałe i nie wymagają dużych nakładów na konserwację, są także energooszczędne i wyróżniają się dobrą izolacją termiczną. Po zakończeniu użytkowania stare okna w 100% nadają się do recynglingu. Także okna wykonane z profili GEALAN-acrylcolor® mogą w całości zostać poddane recynglingowi. Powstałe odpady ponownie trafiają do zamkniętego obiegu w obszarze stolarki okiennej.

ZRÓWNOWAŻONY ROZWÓJ



... właśnie dlatego GEALAN-acrylcolor®

www.gealan.pl